

DEHUMIDIFIER

ECOR^{PRO}

DEHUMIDIFIER • LUFTENTFEUCHTER • DESHUMIDIFICATEUR • ONTVOCHTIGER



D850E/R410A D950E/R410A

GB DEHUMIDIFIER

D LUFTENTFEUCHTER

F DÉSHUMIDIFICATEUR

NL ONTVOCHTIGER



THANK YOU!

Thank you for choosing this innovative dehumidifier.

The instruction manual describes the many benefits and advanced features that this unique product has to offer.

This dehumidifier is a large capacity unit designed to run highly efficiently in places such as: restaurants, bars, printing presses, indoor swimming pools, jacuzzis, garages, animal enclosures, cellars, stores, boat sheds, weekend cottages, archives, etc.

For over 50 years, we are specialised in complete indoor environment control, manufacturing: dehumidifiers, portable air conditioners, coolers, air purifiers/ionisers and aromatherapy products. These world class products incorporate the latest technological developments and are designed to create a quality environment.

It is important that you read these instructions before using your new dehumidifier and we strongly recommend keeping them in a safe place for future reference. The first time that you use this dehumidifier please ensure that it has been standing for 2 hours in an upright position before it is switched on.

SAFETY

For safety reasons, read this information carefully before operating. Persons who are not familiar with this type of product must not use it. We strongly recommend keeping this information in a safe place for future reference.

This appliance must be earthed and should only be connected to an earthed 230 – 240 V / 50 Hz mains. The installation must be in accordance with the regulations of the country where the unit is used.

The unit is designated for indoor operation.

- The dehumidifier is safe. However, as with other electrical appliance, use it with care.
- This appliance is not intended for use by persons (including children) with reduced physical, sensory or mental capabilities, or lack of experience and knowledge, unless they have been given supervision or instruction concerning the use of the appliance by a person responsible for their safety.
- Children should be supervised to ensure that they do not play with the appliance.
- Do not clean the dehumidifier by spraying it or immersing it in water.
- Do not insert any object into the opening of the dehumidifier.
- Disconnect from the mains before cleaning the unit or any of its components.
- Never connect to an electrical outlet using an extension cord. If an outlet is not

available, one should be installed by a licenced electrician.

- Any service other than regular cleaning or filter replacement should be performed by an authorized service representative. Failure to do so could result in a loss of warranty. Your dehumidifier is supplied with an electrical cable and an earthed plug. Should it be necessary to replace this plug at any time, you must use an earthed electrical plug.

Warning! Never operate this appliance if it has a damaged cord or plug. If the supply cord is damaged, it must be replaced by an approved service representative or a similar qualified person in order to avoid any hazards.

There should be direct access to the electrical plug after connecting the power!

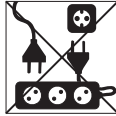
Do not use your dehumidifier under the following conditions:



If the power cable wires are frayed or cut



Where the power cable may be damaged



If an extension cord is needed to reach an outlet



Close to a heat source



When small children may be left unattended



If there is a risk of liquid falling on the unit



Where it may be damaged by chemicals



Where there is a risk of interference by foreign objects



This product is not made for DIY repair

HOW IT WORKS

See page 4, fig. 3

Your dehumidifier controls the Relative Humidity by passing the air through the unit forcing the excess moisture to condens over the cooling elements.

This condensate water then flows safely into a fixed drain.

The dried air then passes through a final heat exchanger where it is slightly warmed and re-enters the area at a slightly elevated temperature.

The level of demisting is set with the humidistat control.

PARTS



Fig. 1

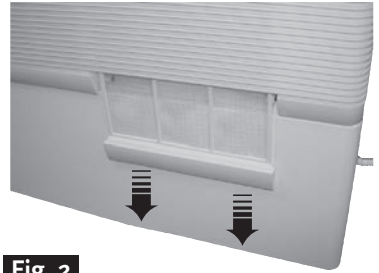


Fig. 2

4
Filter

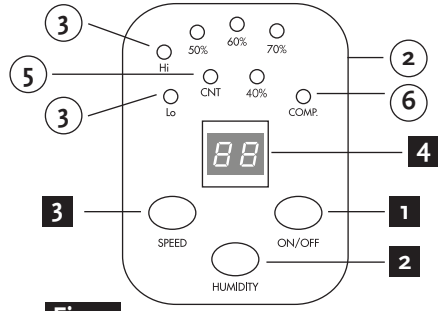


Fig. 4

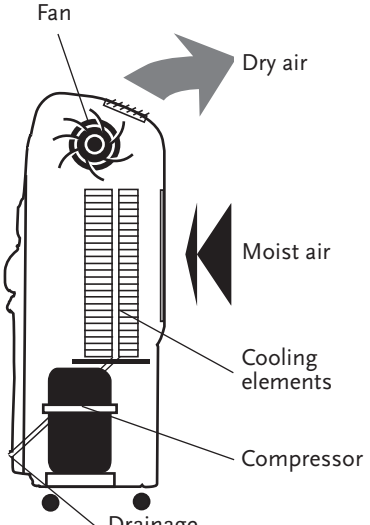


Fig. 3

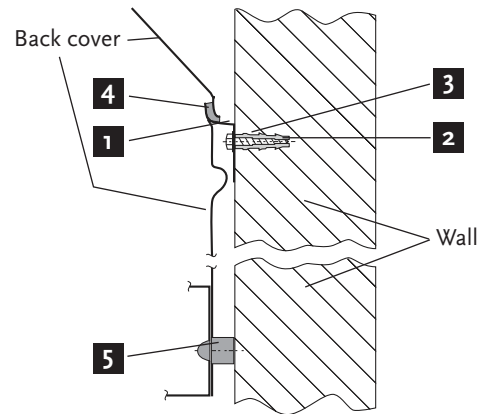


Fig. 5

POSITIONING THE DEHUMIDIFIER

There must be free space of at least 30 cm between any other object and the front and the top of the unit.

Your dehumidifier can be installed in any area with a too high relative humidity, such as cellar, playing area, shed, archive or swimming pool.

The dehumidifier will begin to protect from the harmful effects of excess moisture as soon as it is plugged in and switched on.

When positioning your dehumidifier, ensure that it is placed level.

Best results are obtained when windows and doors are closed, thus preventing the possible influx of fresh, too humid, air.

When the unit is placed near a (swimming) pool, connect to the mains via a transformer or a breaking switch, conform the local regulations regarding electrical installations.

When the dehumidifier is in operation, open outside doors and windows only when necessary.

WALL MOUNTING

See page 4, fig. 5

The unit can stand on the floor or hung on a wall. All necessary items for wall mounting are supplied in the plastic bag.

- Fix the supporting bracket with at least 5 screws horizontally to the wall. Only use fixings of the appropriate type, this unit is heavy circa 40kg.
- Hang the unit on the bracket, the two tongues fit into the slots on the unit's rear panel.
- Make sure the two rubber pads (3) on the tongues and the two rubber supports (4) on the lower part of the rear panel are properly placed.

CONTROLS

See page 4, fig. 4

ON/OFF (1)

The unit is switched on and off by pressing the ON/OFF button (1). When the unit is on, the fan runs in the set speed.

Humidity (2)

Press the HUMIDITY button (2) repeatedly to choose the desired level of relative humidity in the area. The corresponding control lights (2) will indicate the selected percentage. The yellow CNT control light (5) indicates that the unit is running continuously, disregarding the relative humidity level in the area.

Ventilator speed (3)

Press the SPEED button (3) to select low or high speed. The corresponding control light (3) will indicate this, Lo=low or Hi=high.

Digital display (4)

The digital display (4) will show the measured relative humidity in the area.

Compressor (6)

The COMP control light (6) will be on when the compressor is running. An automatic time delay of five minutes before the compressor can (re-)start working is a safeguard against damage.

IMPORTANT:

This dehumidifier should not be used in temperatures below 7 °C or above 35 °C.

Defrost Control

The dehumidifier is equipped with an automatic de-icing mode to defrost the refrigeration coil during low temperature operation. The compressor is switched off whilst the ventilator continues to run.

DRAINAGE

There are four optional outlets for the drainage tube. To change the outlet of the drainage tube the rear panel should be dismantled (only by authorised / competent persons).

When remounting the rear panel care should be taken to return all the screws and washers to their original location.

Connecting the permanent outlet

- Connect the pipe to an outlet tube with the correct diameter.
- Push the other end of the tube into a drain, making sure that the tubing cannot be twisted or folded.
- The entire length of the tube must have a continuous fall.
- Ensure that the outlet of the drainage pipe is not under the water level in the drain.

NOTE: In very cold weather conditions precautions should be taken to prevent the drainage pipe from freezing.

CLEANING

Disconnect from the mains before cleaning the unit or any of its components.

See page 4, fig. 2

Cleaning the air filter

Air circulation is impeded and the efficiency of the dehumidifying and air purifying functions decreases when the filter is dirty. It is therefore good practice to clean the filter at regular intervals. The precise intervals depend on the room in which the appliance operates and on how frequently it is used.

- Remove the filter (4) by sliding it out.
- Clean the filter or wash in tap water.
- Dry the filter before inserting it back.

Housing

Wipe regularly clean with a moist cloth and mild household detergent.

Servicing

Have your dehumidifier once a year serviced by a qualified engineer.

TROUBLE SHOOTING

If the dehumidifier does not operate:

- Make sure the unit is plugged in.
- Ensure the humidistat control is turned on.

If the unit is noisy:

- Make sure the dehumidifier is standing solidly and level.

If the unit is leaking:

- Check the drainage tube for correct fitting.
- Check for twists and bends in the drainage tube.
- Check the drainage tube for a sufficient slope.
- Check and make sure that the outlet of the drainage pipe is not under the water-level in the drain.

TECHNICAL DATA

Model		D850E/R410A	D950E/R410A
Mains		230 V / 50 Hz	
Power consumption	W	960	1400
Current (operation)	A	4,15	6,5
Current (at start)	A	20	22
Water extraction at 30 °C, 70 % RH 30 °C, 80 % RH 32 °C, 90 % RH	L/24h	52 60 63	61 76 81
Refrigerating agent R410A*	g	540	700
Airflow (at high fan speed)	m ³ /h	500	680
Operating temperature	°C	7 – 35	
Dimensions w x h x d	mm	660 x 750 x 345	
Weight (net)	kg	37	39
Meets EEC directive 73/23/CE (LVD).		Specifications may change without prior notice.	

* (EC) No 842/2006: R410A is a preparation of fluorinated gases covered by the Kyoto Protocol. Its global warming potential (GWP) is 1975. See page 31.



Disposal

Waste electrical and electronic products must not be disposed of with household waste. This product should be taken to your local recycling centre for safe treatment.

VIELEN DANK

Wir danken Ihnen für Ihren Entschluß, ein Entfeuchter zu erwerben – ein führendes Warenzeichen bei der häuslichen Luftbehandlung. Wir hoffen, daß Sie die zahlreichen Vorteile dieses Gerätes nutzen können.

Schon seit mehr als 50 Jahren sind wir spezialisiert in dem Fachgebiet der Luftbehandlung, sowohl als auch in der Konstruktion und Herstellung der Luftentfeuchter, Mobile Klimaanlage, Kühlgeräten, Luftreiniger/Ionisatoren und Produkten für Aroma Therapie. Diese erstklassige Produkte entsprechen den neuesten Stand der Technik und sind dazu ausgestattet eine sauberere und angenehmere Innenluft zu schaffen.

Bitte lesen Sie diese Betriebsanleitung sorgfältig durch, bevor Sie Ihr neuen Klimagerät in Gebrauch nehmen. Wir empfehlen, diese Hinweise zum späteren Nachschlagen sorgfältig aufzubewahren.

Wichtig: Bei erstmaliger Benutzung sollten Sie dafür sorgen daß das Gerät mindestens 2 Stunden vorher in Aufrechter Stellung steht, bevor es eingeschaltet wird.

SICHERHEITSVORSCHRIFTEN

Die Anlage muss in Übereinstimmung sein mit den Verordnungen von dem Land wo die Anlage bezogen worden ist.

Das Gerät ist ausschließlich geeignet für den Betrieb in dem Innenbereich eines Gebäudes.

Stromanschluss: Schließen Sie das Gerät an eine 230V, 50Hz Steckdose an.

ACHTUNG: Das Klimagerät darf nur an eine geerdete Steckdose angeschlossen werden.

Der elektrische Stecker muss immer leicht zugänglich sein wenn das Gerät an die Steckdose angeschlossen ist.

Vor dem Anschluß des Gerätes prüfen Sie bitte ob:

- Die Netzspannung mit dem Typenschild übereinstimmt.
- Steckdose und Versorgungsnetz für den Betrieb des Gerätes geeignet sind.
- Der Netzstecker der Anschlußleitung in die Steckdose paßt.

Wenn Sie nicht sicher sind, lassen Sie Ihre elektrische Anlage von einem Fachmann überprüfen und ggfs. ändern. Bei Nichteinhalten der Unfallverhütungsvorschriften kann der Hersteller nicht haftbar gemacht werden.

- Dieses Gerät ist ein sicheres Gerät. Wie bei alle anderen elektrischen Geräte, muss auch dieses sorgfältig behandelt werden.
- Dieses Gerät wird nicht für Personen (einschließlich Kinder) mit verringerten körperlichen, sensorischen oder Geistesfähigkeiten oder Mangel an Erfahrung und Wissen beabsichtigt, es sei denn sie überwachung oder die Anweisung hinsichtlich ist des Gebrauches des Gerätes von einer Person erteilt worden sind, die für ihre Sicherheit verantwortlich ist.
- Kinder sollten überwacht werden, um sicherzugehen, daß sie nicht mit dem Gerät spielen.

- Lufteinlass- und -auslassgitter dürfen niemals mit irgendwelchen Gegenständen abgedeckt werden.
- Bringen Sie das Gerät nicht in Kontakt mit Chemikalien.
- Das Gerät niemals ins Wasser oder in andere Flüssigkeiten tauchen: Kurzschlussgefahr!
- Niemals Gegenstände in das Gerät hineinstecken.
- Bevor Sie das Gerät oder einen Teil reinigen, unbedingt den Netzstecker ziehen.
- Die Benutzung einer Verlängerungsschnur ist nicht empfehlenswert.
- Stellen Sie das Gerät aus Sicherheitsgründen immer außer Reichweite von Kindern auf!
- **WARNUNG:** Lassen Sie eventuelle Reparaturen – abgesehen von der regelmäßigen Reinigung oder Ersatz des Filters – von einem anerkannten Servicemonteur oder von Ihrem Händler ausführen, sonst könnten Ihre Garantieansprüche verfallen.

ACHTUNG Niemals ein beschädigtes Netzkabel oder Netzstecker verwenden.
Netzkabel nicht über Ecken oder scharfe Kanten ziehen oder einklemmen.

Ein Auswechseln der Anschlußleitung dieses Gerätes darf nur durch einen erfahrenen Servicemonteur erfolgen, um jedes nur mögliche Risiko zu vermeiden.

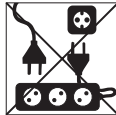
Verwenden Sie den Lufteunfechter nicht:



wenn das Stromkabel ausgefranst oder eingeschnitten ist



wenn das Stromkabel beschädigt werden könnte



wenn eine Steckdosenleiste überlastet werden könnte



in der Nähe von offenem Feuer



Dieses Produkt ist nicht für Eigenreparatur entworfen



wenn kleine Kinder eventuell unbeaufsichtigt bleiben



wenn die Gefahr besteht, dass Flüssigkeit auf die Einheit gelangen kann



wenn er durch Chemikalien beschädigt werden könnte



wenn die Gefahr von Störungen durch andere Gegenstände besteht

SO FUNKTIONIERT DER ENTFEUCHTER

Siehe Seite 11, Abb. 3

Ihr Entfeuchter vermindert die rel. Luftfeuchtigkeit, indem er die feuchte Raumluft ansaugt und unter den Taupunkt abkühlt. Die in der Luft vorhandene Feuchtigkeit kondensiert zu Wasser, das in die Kondensatwanne tropft und durch den Kondensatschlauch abläuft. Die getrocknete Luft wird wieder aufgewärmt (Wärmerückgewinnung) und in den Raum zurückgeblasen.

TEILE



Abb. 1

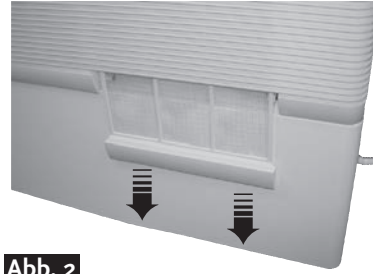


Abb. 2

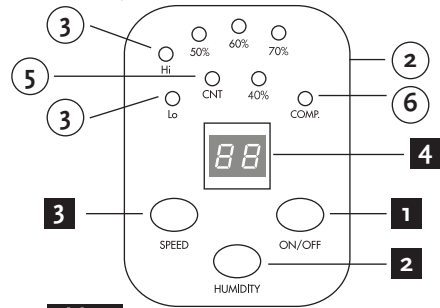
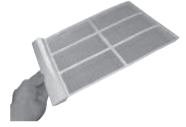
4
Filter

Abb. 4

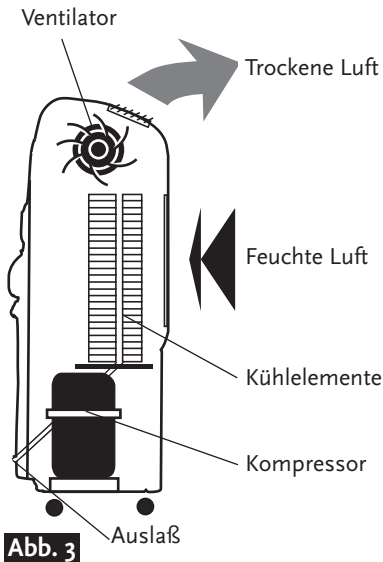


Abb. 3

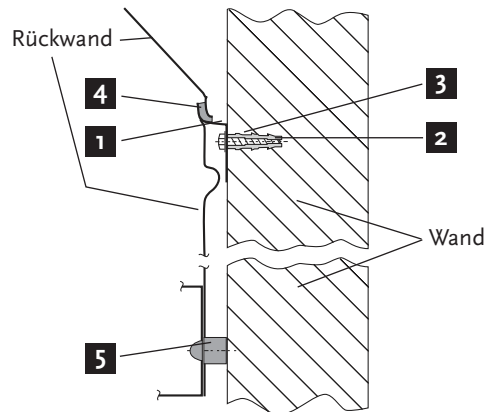


Abb. 5

AUFSTELLEN

Es sollte immer einen minimum Abstand von 30 cm gehalten werden so wohl von der Vorderseite als von der Oberseite des Gerätes mit allen anderen Objekten.

Ihr Luftentfeuchter kann in irgendeinen geschlossenen Raum mit einer zu hohen relativen Feuchtigkeit, wie z.B. Keller, Spielzimmer, Werkstatt, Archiv oder Pool aufgestellt werden.

Der Entfeuchter schützt vor den schädlichen Wirkungen übermäßiger Feuchtigkeit, sobald er eingeschaltet ist.

Stellen Sie Ihren Entfeuchter immer auf einer ebenen Oberfläche auf.

Die besten Resultate werden erreicht, wenn Fenster und Türen geschlossen bleiben um den möglichen Zustrom von feuchter Luft zu verhindern.

WANDMONTIERUNG

Siehe Seite 11, Abb. 5

Das Gerät kann an einer Wand montiert werden. Alle dazu benötigten Teile sind mitgeliefert. Vorsichtig: das Gerät ist schwer, circa 40 kg.

Montieren Sie die Halteklammer waagrecht mit mindestens fünf Dübel und Schrauben an der Wand. Hängen Sie das Gerät an der Halteklammer, die Zungen passen in die Schlitz auf der Rückwand.

Bringen Sie die Gummiauflagen auf den Zungen (4) und die Gummiblöcken (5) auf dem unteren Teil der Rückwand richtig ein, damit Vibrationen vermieden werden.

BETRIEB

Siehe Seite 11, Abb. 4

EIN/AUS (1)

Das Gerät wird ein- und ausgeschaltet durch das Drücken der ON/OFF Taste (1). Wenn das Gerät eingeschaltet ist, läuft der Ventilator in der eingestellten Geschwindigkeit.

Luftfeuchtigkeit (2)

Drücken Sie wiederholt der HUMIDITY Taste (2) um das gewünschte Luftfeuchtigkeitsniveau einzustellen. Die Kontroll-leuchte (2) zeigen der Prozentsatz. Die gelbe CNT-Kontrolleuchte (5) weist darauf hin, daß das Gerät ununterbrochen funktioniert, unabhängig vom aktuellen Luftfeuchtigkeitsniveau.

Ventilatorgeschwindigkeit (3)

Drücken Sie der SPEED Taste (3) um niedrige oder hohe Stufe zu wählen. Die Kontrolleuchte (3) zeigt Lo=niedrig oder Hi=hoch an.

Digitalanzeige (4)

Die Digitalanzeige (4) zeigt die gemessene Luftfeuchtigkeit in Prozenten.

Kompressor (6)

Die COMP Kontrolleuchte (6) zeigt an ob der Kompressor läuft. Wenn Sie das Gerät (wieder) in Betrieb setzen, wird der Anlauf des Kompressors und der des Ventilators um fünf Minuten verzögert.

WICHTIG:

Der Entfeuchter darf nicht bei Lufttemperaturen unter 7 °C oder über 35 °C benutzt werden.

Enteisungskontrolle

Ihr Entfeuchter ist mit einer automatischen Abtauvorrichtung zur Enteisung der Kühlschleife bei niedriger Temperatur ausgestattet.

ABFLUSS

Die Kondensatleitung kann durch vier verschiedene Durchführungen nach außen geführt werden. Um die Ausgänge zu ändern muss die Rückwand abmontiert werden (nur von qualifizierten Fachkräften). Bei der anschließenden Montage der Rückwand achten Sie bitte darauf, daß alle Schrauben und Gummiringe wieder an ihren ursprünglichen Stellen befestigt werden.

Anschließen des festen Auslasses .

- Befestigen Sie einen Auslaßschlauch mit dem richtigen Durchmesser am Rührchen.
- Legen Sie das andere Ende des Schlauches in einen Abfluß - vergewissern Sie sich dabei, daß der Schlauch nicht verdreht oder abgeknickt ist.
- Der Schlauch muss über die gesamte Länge mit einem leichten Gefälle verlegt werden.

ACHTUNG: Wird der Kondenswasser-schlauch im Freien verlegt, muss der Entfeuchter bei Außentemperaturen unter dem Gefrierpunkt abgeschaltet werden.

REINIGUNG

Bei allen Wartungsarbeiten und bei Reinigung oder Ersatz des Gerätes oder Ersatzteilen, unbedingt das Gerät ausschalten und den Netzstecker ziehen.

Siehe Seite 10, Abb. 2

Wenn der Luftfilter verschmutzt ist wird die Luftzirkulation behindert und die Entfeuchtungsleistung sinkt. Der Luftfilter muss deshalb in regelmäßig gereinigt werden. Es wird empfohlen den Filter mindestens einmal monatlich zu reinigen. Die tatsächlichen Reinigungsintervalle sind abhängig von den Betriebszeiten und Einsatzgebieten des Entfeuchters.

- Der Filter herausziehen.
- Unter fließendem Wasser reinigen; ggfs. den Staub mit einer weichen Bürste vorsichtig entfernen.
- Der Filter völlig austrocknen lassen und in die Halterung zurückschieben

Das Gehäuse mit einem feuchten Tauch reinigen. Verwenden Sie keine aggressiven Chemikalien, Benzin, Lösungsmittel oder andere Reinigungsmittel.

Wartung.

Lassen Sie Ihren Luftentfeuchter einmal jährlich von einem qualifizierten Fachmann kontrollieren.

FEHLERBEHEBUNG

Der Entfeuchter funktioniert nicht:

- Überprüfen Sie, ob der Entfeuchter richtig am Stromnetz angeschlossen ist.
- Vergewissern Sie sich, daß das Hygrostat richtig eingestellt ist.

Der Entfeuchter ist ungewöhnlich laut:

- Überprüfen Sie, ob der Luftentfeuchter fest und waagrecht steht.

Der Entfeuchter ist undicht:

- Überprüfen Sie den Kondensatschlauch auf korrekte Befestigung.
- Überprüfen Sie, ob der Kondensatschlauch nicht geknickt ist.
- Überprüfen Sie den Abflussschlauch auf ein gleichmäßiges Gefälle.
- Überprüfen Sie und stellen Sie sicher, daß das Kondenswasser am anderen Ende des Kondenswasserschlauchs frei auslaufen kann.

TECHNISCHE DATEN

Modell		D850E/R410A	D950E/R410A
Anschlußspannung		230 V / 50 Hz	
Leistungsaufnahme	W	960	1400
Strom (Betrieb)	A	4,15	6,5
Strom (Einschalten)	A	20	22
Feuchtigkeitsentzug bei 30 °C, 70 % RF bei 30 °C, 80 % RF bei 32 °C, 90 % RF	L/24h	52 60 63	61 76 81
Kältemittel R410A*	g	540	700
Luftwechsel (bei höher Stufe)	m ³ /h	500	680
Umgebungstemperatur	°C	7 – 35	
Maße Breite x Höhe x Tiefe	mm	660 x 750 x 345	
Gewicht (netto)	kg	37	39
Konform der EG-Richtlinie 73/23/CE (LVD).		Änderungen vorbehalten.	

- * (EG) Nr. 842/2006: R410A ist eine Zubereitung fluorierte Gasse vom Kyoto-Protokoll erfasst. Das Treibhauspotenzial ist 1975. Siehe Seite 31.



Entsorgung:

Ausgediente Elektrogeräte dürfen nicht mit dem normalen Hausmüll entsorgt werden. Bringen Sie dieses Produkt zu einem Recyclinghof vor Ort, damit es fachgerecht entsorgt werden kann.

MERCI !

Nous vous remercions d'avoir choisi un déshumidificateur et en particulier un modèle de notre toute nouvelle série déshumidificateurs.

Ce mode d'emploi vous informe des nombreux avantages de cet appareil et de ses caractéristiques.

Plus de 50 ans nous avons d'expérience dans le domaine du traitement de l'air (ionisation, climatisation, rafraîchissement de l'air, déshumidification, thérapie d'arôme). Nos appareils sont constamment testés, renouvelés, et donc toujours à la pointe du progrès.

Vous permettez, grâce à nos produits, de créer un air ambiant de qualité.

Veillez lire ce mode d'emploi avec attention avant d'utiliser votre nouvel appareil. Nous vous conseillons de le garder à portée de main afin de pouvoir le consulter quand nécessaire.

Attention: avant d'utiliser votre déshumidificateur, veillez à ce qu'il soit resté tout d'abord 2 heures en position verticale.

SÉCURITÉ

Le déshumidificateur doit être raccordé à une prise de courant reliée à la terre 230V (50Hz).

Avant le raccordement de l'appareil, vérifiez:

- que la tension de secteur correspond à celle mentionnée sur la plaque signalétique;
- que la prise de courant et le réseau d'alimentation conviennent à l'utilisation du déshumidificateur;
- que la fiche de contact du cordon d'alimentation s'adapte à la prise de courant.

En cas de doute, faites contrôler et éventuellement modifier l'installation électrique par un professionnel. Le fabricant ne peut être tenu responsable en cas de non-respect des prescriptions préventives contre les accidents.

Important: Ne mettez jamais les pièces conduisant le courant en contact avec l'eau: danger de court-circuit!

- Le déshumidificateur est un appareil sûr. Tout comme n'importe quel autre appareil électrique, vous devez, cependant, l'utiliser avec soin.
- Des enfants devraient être dirigés pour s'assurer qu'ils ne jouent pas avec l'appareil.
- Cet appareil n'est pas prévu à l'usage des personnes (enfants y compris) avec des possibilités physiques, sensorielles ou mentales réduites, ou le manque d'expérience et de connaissance, à moins qu'ils aient été donnés la surveillance ou l'instruction au sujet de l'utilisation de l'appareil par une personne chargée de leur sûreté.
- Ne nettoyez pas le déshumidificateur en l'aspergeant d'eau ou en le trempant dans de l'eau.

- N'introduisez aucun objet dans les grilles du déshumidificateur.
 - Débranchez toujours la prise avant de nettoyer l'appareil ou une partie de l'appareil.
 - NE branchez JAMAIS l'appareil au moyen d'une rallonge. Si vous ne disposez pas d'une bonne prise de courant, faites-la installer par un électricien agréé.
 - Placez l'appareil, par mesure de sécurité, toujours hors de portée d'enfants.
- AVERTISSEMENT: faites toujours exécuter des réparations éventuelles – outre l'entretien régulier ou le remplacement du filtre – par un technicien SAV agréé ou par votre fournisseur, sinon, cela peut annuler la garantie.

N'utilisez jamais de câble d'alimentation défectueux. Ne faites pas passer le câble sur des arrêtes vives et ne le coincez pas.

Si le fil électrique du purificateur d'air est abîmé, il doit être remplacé par un technicien SAV compétent, afin d'éviter tout risque possible.

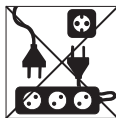
N'utilisez pas votre déshumidificateur :



si le câble d'alimentation est usé ou coupé



dans un lieu où le câble d'alimentation peut être endommagé



si une rallonge risque d'être surchargée



près d'une source de chaleur



Ce produit n'est pas adapté pour des réparations à faire vous même



lorsque de jeunes enfants sont laissés sans surveillance



s'il existe un risque qu'un liquide se répande sur l'appareil



dans un lieu où il peut être endommagé par des produits chimiques



lorsqu'il existe un risque d'interférence par des objets étrangers

FONCTIONNEMENT

Voir page 18, fig. 4

Votre déshumidificateur contrôle l'humidité relative en obligeant l'humidité superflue se trouvant dans l'air à se condenser dans l'appareil et à passer à travers les éléments refroidisseurs.

Au contact du froid, l'humidité se condense en eau et cette eau condensée s'écoule alors dans un drain fixe. L'air asséché passe ensuite dans un échangeur thermique où il est légèrement réchauffé puis il est renvoyé dans la pièce à une température légèrement élevée.

Le niveau de déshumidification est réglé avec l'humidistat.

COMPOSANTS



Fig. 1



Fig. 2

4
Filtre

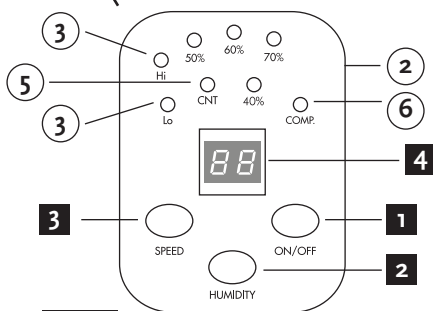


Fig. 4

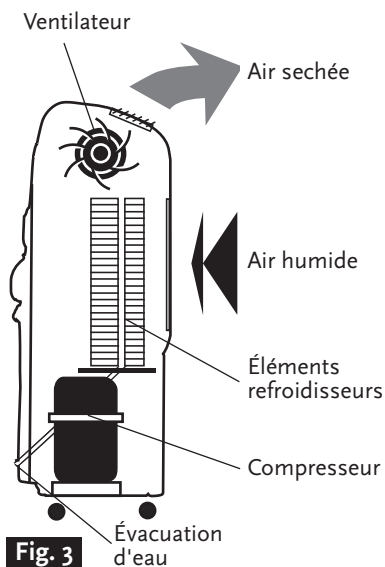


Fig. 3

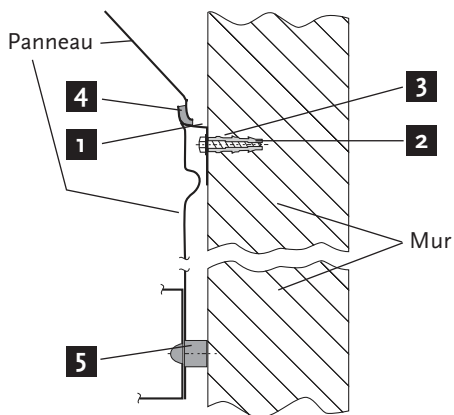


Fig. 5

PLACEMENT

Un minimum de 30 cm doit être respecté tant pour le devant que le haut de l'appareil avec tout autre objet.

Votre déshumidificateur peut être installé dans n'importe quel espace fermé où il y a une humidité relative trop élevée, telle que cave, chambre de jeu, atelier, archive ou piscine.

Le déshumidificateur commence à protéger votre maison des effets néfastes de l'excès d'humidité dès qu'il est branché.

En positionnant le déshumidificateur, veillez à ce qu'il soit parfaitement à l'horizontal.

Quand le déshumidificateur est placé dans près d'une piscine, branchez sur le réseau par un transformateur ou un commutateur de rupture, conformément aux règlements des installations électriques.

Quand le déshumidificateur fonctionne, n'ouvrez les portes et les fenêtres que quand cela est nécessaire.

MONTAGE AU MUR

Voir page 18, fig. 5

L'appareil peut être soit posé au sol soit fixé au mur.

Attention, l'appareil est lourd (40 kg).

Bien s'assurer que les 4 pieds touchent le sol.

Au mur:

- Fixer le support (1) avec au moins cinq vis (2) et bouchons (3) horizontalement au mur. Celles-ci sont fournies avec l'appareil.
- Accrocher l'appareil au support.
- Des petits supports en caoutchouc (également fourni) permettent d'éliminer bruit et vibrations. A fixer (autocollant) aux coins inférieurs (5) au dos de l'appareil et sur le support (4).

RÉGLAGE

Voir page 18, fig. 4

marche/arrêt (1)

Appuyez sur la touche ON/OFF (1) pour mettre en marche le déshumidificateur ou pour arrêter son fonctionnement.

Réglage du taux d'humidité (2)

En appuyant plusieurs fois sur la touche HUMIDITY (2) vous réglerez le taux d'humidité que vous souhaitez atteindre. L'appareil maintiendra automatiquement ce taux, indiqué par le témoin lumineux correspondante (2). Généralement un taux d'humidité situé entre 50% et 60% est conseillé.

Le témoin jaune CNT (5) indique que le déshumidificateur fonctionne en permanence, sans tenir compte du degré d'humidité.

Ventilateur (3)

En appuyant sur la touche SPEED (3) vous pourrez sélectionner la vitesse désirée: position rapide "Hi" ou lente "Lo". Le témoin lumineux Hi ou Lo [3] est alors allumé.

Tableau digital (4)

Le tableau digital (4) indique le degré d'humidité relatif dans la pièce.

Compresseur (6)

Le témoin COMP (6) s'allume quand le compresseur fonctionne. Il y a un délai du temps automatique de cinq minutes avant que le compresseur puisse (re)commencer son fonctionnement.

Système de dégivrage

Le déshumidificateur est équipé d'un système de dégivrage intelligemment conçu qui se met automatiquement en route dès la formation de givre par basse température. Le compresseur se met en route ou s'arrête automatiquement, selon la température ambiante. Le ventilateur fonctionne en permanence.

Important

Le déshumidificateur ne devrait pas être utilisé dans une température ambiante inférieure à 7 °C ou supérieure à 35 °C.

ÉCOULEMENT

Vous avez le choix entre 4 possibilités de sorties pour le drainage. Si vous désirez modifier la sortie vous devez démonter le panneau arrière de la console (seulement par des spécialistes qualifiés).

Assurez-vous en remontant le panneau de bien remettre toutes les vis et rondelles en place.

Raccordement d'un système d'évacuation fixe.

- Fixez au tuyau un tuyau d'évacuation de diamètre adéquat.
- Placer l'autre extrémité du tuyau dans une bouche d'écoulement en vous assurant qu'il n'est pas entortillé.
- Veillez à ce que l'extrémité du tuyau de drainage ne soit pas immergée.

ATTENTION: Par températures très froides, prenez les mesures nécessaires pour que le tuyau de drainage ne gèle pas.

ENTRETIEN

Débranchez toujours la prise avant de nettoyer l'appareil ou une partie de l'appareil.

Nettoyage du filtre à air (4)

Si le filtre se salit, la circulation de l'air est rendue difficile et l'efficacité du déshumidificateur diminue ainsi que sa qualité d'appareil de purification. Pour cette raison, il est conseillé de nettoyer périodiquement le filtre. La fréquence de l'opération doit être rapportée au milieu et à la durée de fonctionnement.

- Enlever le filtre.
- Laver le filtre à l'eau de robinet.
- Séchez le filtre avant de le remettre en place.

Entretien.

Faites entretenir votre humidificateur une fois par an par un ingénieur qualifié.

EN CAS DE PANNE

Si le déshumidificateur ne fonctionne pas:

- Vérifiez s'il est bien branché.
- Assurez-vous que l'hygrostat est allumé.

Si l'appareil est bruyant:

- Assurez-vous que le déshumidificateur se tient solidement et de niveau.

Si l'appareil fuit:

- Examinez le tuyau de drainage pour la fixation correcte et pour l'absence des courbures.
- Examinez le tuyau de drainage pour un écoulement adéquat.

DONNÉES TECHNIQUES

Modèle		D850E//R410A	D950E/R410A
Tension de service		230 V / 50 Hz	
Consommation électrique	W	960	1400
Courant (en service)	A	4.15	6,5
Courant (au début)	A	20	22
Déshumidification 30 °C, 70 % HR 30 °C, 80 % HR 32 °C, 90 % HR	L/24h	52 60 63	61 76 81
Fluide réfrigérant R410A*	g	540	700
Déplacement d'air (vitesse rapide)	m ³ /h	500	680
Température ambiante	°C	7 – 35	
Dimensions largeur x hauteur x profondeur	mm	660 x 750 x 345	
Poids (net)	kg	37	39
Conforme à la directive 73/23/CE (LVD).		Sous réserve de modifications.	

* (CE) N° 842/2006: R410A est une préparation de gaz à effet de fluorés relevant du protocole de Kyoto. Le potentiel de réchauffement planétaire (PRP) est 1975. Voir page 31.



Élimination de l'appareil

Les produits électriques et électroniques usagés ne doivent pas être jetés avec les ordures ménagères. Renseignez-vous auprès du revendeur où vous avez acheté ce produit pour obtenir la marche à suivre en matière de recyclage.

HARTELIJK DANK

Hartelijk dank dat u deze luchtontvochtiger hebt gekozen.
Uw luchtontvochtiger is een uniek apparaat.

Al meer dan 50 jaar zijn wij gespecialiseerd op het gebied van zowel luchtbehandeling als van productie en ontwikkeling van luchtontvochtigers, mobiele airconditioners, luchtkoelings-apparatuur, luchtreinigers/ionisators en producten voor aromatherapie. Deze kwaliteitsproducten worden geproduceerd volgens de nieuwste technologische ontwikkelingen en zijn speciaal uitgerust om een zuiver, beter en aangeneramer binnenklimaat te realiseren.

Om ervoor te zorgen dat u optimaal profijt hebt van alle mogelijk-heden is het raadzaam deze gebruiksaanwijzing zorgvuldig door te lezen. Bewaar de instructies goed en binnen handbereik, zodat u ze desgewenst op een later tijdstip nog eens kunt raadplegen.

Let op: vóór de ingebruikname van uw ontvochtiger moet deze minimaal 2 uur rechtop hebben gestaan.

VEILIGHEIDSINSTRUCTIES

De installatie moet volledig in overeenstemming zijn met de ter plaatse geldende voorschriften, bepalingen en normen.

Het apparaat is uitsluitend geschikt voor gebruik binnenshuis!

Controleer de netspanning. De luchtontvochtiger is uitsluitend geschikt voor een geaard stopcontact, aansluitspanning 230 Volt (50 Hz).

- Als u de luchtontvochtiger niet gebruikt, haal dan altijd de stekker uit het stopcontact.
- Op kinderen moet toezicht worden gehouden om ervoor te zorgen dat zij niet met het apparaat spelen.
- Laat eventuele reparaties – buiten het regelmatig onderhoud om – altijd uitvoeren door een erkend servicemonteur of uw leverancier, anders kan dit leiden tot het vervallen van de garantie.
- Deze luchtontvochtiger is een veilig apparaat. Toch dient u, zoals bij ieder elektrisch apparaat, voorzichtig te zijn.
- Dit apparaat is niet geschikt om gebruikt te worden door personen (kinderen daaronder begrepen) met verminderd lichamelijk, motorisch of geestelijk vermogen, of met gebrek aan kennis van of ervaring met het apparaat, tenzij toezicht wordt gehouden en instructie wordt gegeven over het gebruik door iemand die verantwoordelijk is voor hun veiligheid.
- Haal altijd eerst de stekker uit het stopcontact voordat u het apparaat of een onderdeel ervan wilt reinigen.

- Reinig de luchtontvochtiger nooit door het apparaat met water te besproeien of in water te dompelen: kortsluitingsgevaar!
- Sluit het apparaat **NOOIT** aan met behulp van een verlengsnoer. Is een geschikt geaard stopcontact niet voorhanden zijn, laat dit dan installeren door een erkend elektricien. De stekker moet altijd makkelijk toegankelijk zijn als het apparaat is aangesloten.

Belangrijk: Het apparaat **MOET** altijd geaard worden aangesloten. Als de stroomvoorziening niet geaard is, mag u het apparaat absoluut niet aansluiten.

Let op! Gebruik het apparaat **NOOIT** met beschadigd snoer of stekker. Klem het snoer nooit af en laat het nooit over scherpe kanten lopen. Als het elektrische snoer van de luchtontvochtiger is beschadigd, dient een deskundige servicemonteur het te vervangen, om ieder risico te voorkomen. Als de stekker moet worden vervangen, zorg er dan voor dat er weer een stekker met randaarde wordt gemonteerd.

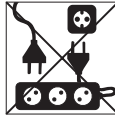
Gebruik uw ontvochtiger niet als:



als het snoer is
gerafeld of beschadigd



waar het snoer
beschadigd kan
worden



als het verlengsnoer
overbelast kan raken



nabij een warmtebron



waar kleine kinderen
zonder toezicht zijn



als er vloeistof op kan
vallen



waar chemische mid-
delen beschadiging
kunnen veroorzaken



als er kans is dat
vreemde objecten in
de openingen komen



Dit apparaat is niet ge-
schikt voor DHZ-reparatie

PRINCIPE

Zie blz. 25, fig. 3

Uw luchtontvochtiger regelt de relatieve luchtvochtigheid. Te vochtige lucht wordt aangezogen en in het apparaat door koelelementen geleid. Hierdoor condenseert de lucht. Het condenswater wordt via een vaste afvoer afgevoerd. De drogere lucht wordt vervolgens door een warmtewisselaar gestuurd, waar de lucht in lichte mate wordt verwarmd. Daarna wordt de lucht weer in het vertrek geblazen.

De mate van ontvochtiging is instelbaar met de HUMIDISTAT toets.

ONDERDELEN



Fig. 1

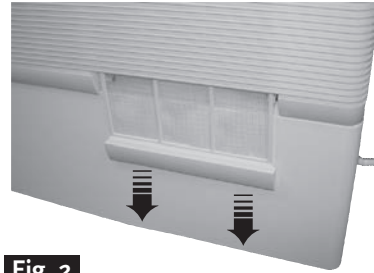


Fig. 2

4
Filter

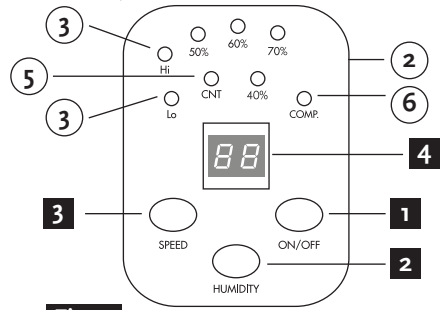
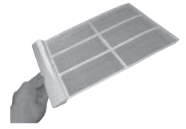
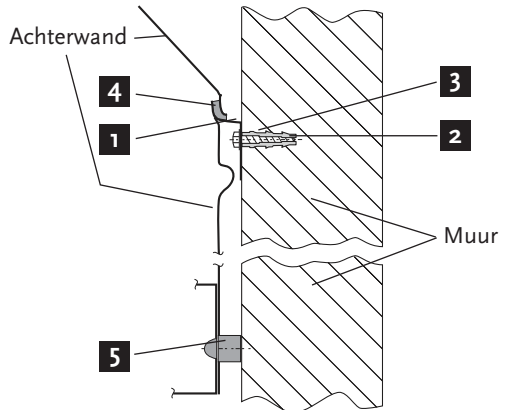
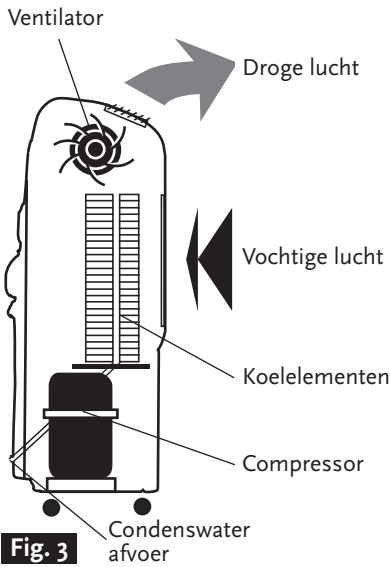


Fig. 4



PLAATSING

Er moet een minimale afstand van 30 cm worden vrijgehouden tussen zowel de voorzijde als bovenzijde van de luchtontvochtiger

Uw ontvochtiger kan in elke gesloten ruimte waar een te hoge luchtvochtigheid heerst, zoals kelders, speelruimte, werkplaats, archief of zwembad worden gebruikt.

De ontvochtiger beschermt vanaf het moment dat u het apparaat aanzet tegen de schadelijke effecten van een te hoge luchtvochtigheid.

Let er op dat uw luchtontvochtiger waterpas staat. De beste resultaten worden verkregen als ramen en deuren gesloten zijn, want dan wordt eventuele toevoer van nieuwe vochtige lucht voorkomen.

Bij gebruik in een zwembad moet het apparaat via een transformator ofwel via een stroomonderbrekingsschakelaar worden aangesloten, conform de elektrische installatievoorschriften.

MUURBEVESTIGING

Zie blz. 25, fig. 5

Uw ontvochtiger kan worden neergezet of aan een muur worden gehangen. Let erop dat het apparaat goed stabiel staat en op alle vier de pootjes rust.

Ophangen aan een muur

Bevestig de meegeleverde steun (1) horizontaal met minstens vijf schroeven en pluggen (2 en 3) aan de muur. Let op: Gebruik uitsluitend deugdelijk materiaal, want het apparaat is zwaar, 40 kg.

Hang het apparaat aan de steun, de lippen passen in de openingen in het achterpaneel.

Om trillingen, rammelen en geluidsoverdracht te voorkomen zijn rubberen strips meegeleverd.

Deze zelfklevende strips moeten worden geplaatst op de lippen van de steun (4) en aan de onderzijde in het metalen achterpaneel (5).

BEDIENING

Zie blz. 25, fig. 5

AAN/UIT (1)

De ontvochtiger wordt met de ON/OFF toets (1) aan of uitgezet.
Als de ontvochtiger aan, dan werkt de ventilator op de ingestelde snelheid.

Vochtigheidsregeling (2)

Door herhaald op de HUMIDITY toets (2) te drukken stelt u de gewenste relatieve vochtigheid in. Het overeenkomstige lampje (2) geeft het ingestelde percentage aan.

Het gele CNT lampje (5) geeft aan dat de ontvochtiger permanent werkt, ongeacht de aanwezige luchtvochtigheid.

Ventilatorsnelheid (3)

Een druk op de SPEED toets (3) stelt de ventilatorsnelheid in op laag (Lo) of hoog (Hi), het lampje (3) brandt.

Digitaal display (4)

Op het display (4) is de aanwezige relatieve vochtigheid af te lezen.

Compressor (6)

Het COMP lichtje (6) geeft aan dat de compressor werkt. Na uitschakeling is er een automatische vertraging van vijf minuten voordat de compressor (weer) gaat werken.

BELANGRIJK

Deze luchtontvochtiger mag niet worden gebruikt als de temperatuur lager is dan 7 °C of hoger dan 35 °C.

Ontdooiregeling

Deze luchtontvochtiger is voorzien van een automatisch ontdooiingssysteem dat ijsafzetting op het koelspiraal tegengaat bij lage temperaturen of bij een lage luchtvochtigheid. De compressor kan zich dan uitschakelen terwijl de ventilator blijft draaien.

AFVOER (CONDENS WATER)

Er zijn 4 mogelijkheden om het condenswater af te voeren. Om de afvoer te veranderen, moet het achterpaneel worden losgeschroefd (uitsluitend door gekwalificeerde vakmensen). Let er goed op dat bij het terugplaatsen alle schroeven en ringetjes weer op de oorspronkelijke plaats worden aangebracht.

De vaste afvoer

- Bevestig een afvoerslang met de juiste diameter aan het pijpje.
- Plaats het andere uiteinde van de afvoerslang in een afvoerkanal: zorg ervoor dat de slang geen knikken of kronkels heeft.
- De afvoerslang moet geleidelijk aflopen van het aansluitpunt naar de afvoer.
- Zorg ervoor dat het einde van de afvoerslang NIET onder het water-niveau van het afvoerkanal loopt.

LET OP: Let er bij extreme koude en vorst op dat de afvoerbuis niet kan bevriezen.

SCHOONMAKEN

Haal altijd eerst de stekker uit het stopcontact voordat u het apparaat of een onderdeel ervan wilt reinigen.

Zie blz. 25, fig. 2

Uitwasbare filters (4)

Kijk regelmatig na of het filter vuil is, een vuil filter vermindert de effectiviteit en mate van ontvochtiging.

Het filter kan worden schoongeveegd of afgespoeld.
Zorg ervoor dat u het filter droog terugplaatst.

Omkastning

Reinig het apparaat regelmatig met een vochtige doek, die met een gewoon huishoudreinigingsmiddel is bevochtigd. Gebruik nooit agressieve of bijtende middelen, die metaal of kunststof kunnen aantasten.

Ander onderhoud

Een jaarlijkse onderhoudsbeurt door uw vakman.

VERHELPE VAN STORINGEN

Als de luchtontvochtiger niet werkt:

- Controleer of de stekker in de wandcontactdoos zit.
- Controleer of de regelaar van de luchtvochtigheid (hygrostaat) is ingeschakeld.

Als het apparaat lawaai maakt:

- Zorg ervoor dat de luchtontvochtiger stevig en waterpas staat.

Als de luchtontvochtiger lekt:

- Controleer of de afvoerslang voor het condenswater goed is bevestigd.
- Controleer of er geen knikken in de afvoerslang zitten en of deze voldoende afloopt.
- Controleer of de einde van de afvoerslang niet onder het niveau van het afvoerkanal loopt.

TECHNISCHE GEGEVENS

Model		D850E/R410A	D950E/R410A
Aansluitspanning		230 V / 50 Hz	
Opgenomen vermogen	W	960	1400
Stroomverbruik (gebruik)	A	4,15	6,5
Stroomverbruik (aanzetten)	A	20	22
Ontvochtiging bij 30 °C, 70 % RV 30 °C, 80 % RV 32 °C, 90 % RV	L/24h	52 60 63	61 76 81
Koelmiddel R410A*	g	540	700
Luchtverplaatsing (hoge ventilatorsnelheid)	m ³ /h	500	680
Werkings temperatuur	°C	7 – 35	
Afmetingen breedte x hoogte x diepte	mm	660 x 750 x 345	
Gewicht (netto)	kg	37	39
Conform EG-Richtlijn 73/23/CE (LVD).		Wijzigingen voorbehouden.	

* (EG) Nr. 842/2006: R410A is een preparaat van gefluoreerde gassen die vallen onder het Protocol van Kyoto. Het aardopwarmingsvermogen (GWP) is 1975. Zie blz. 31.

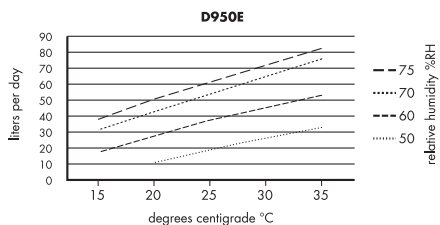
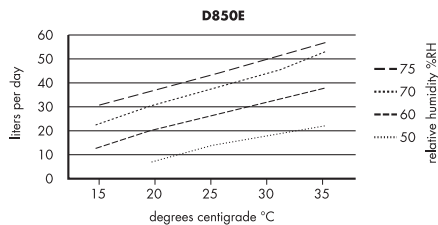


Einde gebruiksperiode

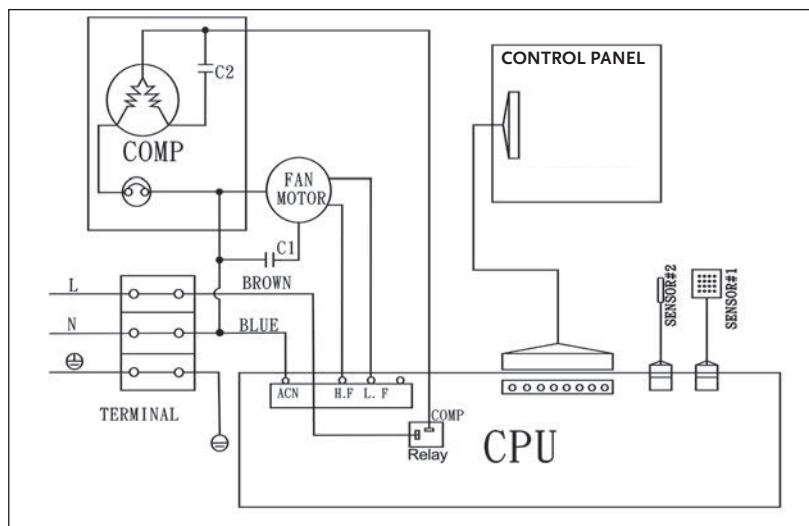
Afgedankte elektrische producten mogen niet bij het gewone huisvuil worden gezet. Breng dit product naar uw plaatselijke milieustraat zodat het op de juiste wijze wordt behandeld.

MOISTURE REMOVAL • ENTFEUCHTUNG • DÉSHUMIDIFICATION • ONTVOCHTING

For reference purposes only



WIRING DIAGRAM





KYOTO PROTOCOL - FLUORINATED GASES

This product contains fluorinated gases covered by the Kyoto Protocol

Chemical Name of the Gas	R410A
Global Warning Potential (GWP) of the Gas	1975

(Caution)

- (a) Hermetically sealed system
 - (b) Emission of the contained fluorinated gas shall be prevented.
The fluorinated gas may never be vented to the atmosphere during installation, service and disposal. When leak of the contained fluorinated gas is detected, the leak shall be prepared and stopped as soon as possible.
 - (c) Only qualified service personnel are allowed to access and service this product.
 - (d) Handling of the fluorinated gas in this product, such as moving of the product, re-charging of the gas, shall only comply with REGULATION (EG) No 842/2006 on certain fluorinated greenhouse gases and relevant local legislation.
 - (e) Contact dealers, installers etc. for any questions.
-
-
-
-
-
-
-
-
-
-
-
-
-
-
-
-



ECOR^{PRO}

ECOR PRO B.V.

Anton Phillipsweg 9-11
1422 AL UITHOORN
The Netherlands

Tel.: +31 (0)297 52 75 83

Fax: +31 (0)297 56 01 87

e-mail: info@ecor-group.com

Chamber of Commerce: 34334850

Subject to modifications. / Änderungen vorbehalten.
Sous réserve de modifications. / Wijzigingen voorbehouden.

